

SSR内蔵の調節計

配管接続

コンパクト

配管用温度 コントローラ **LH100**



LH100

設定表示器なし



LH110

設定表示器あり



原寸大

CHINO

配管用温度コントローラ LH100は、 配管の温度制御に使いやすい機能を備えています

配管温度制御

配管をジャケットヒータなどで加熱し管内の凝固・堆積を抑制

調節計にSSRを内蔵

調節計

SSR



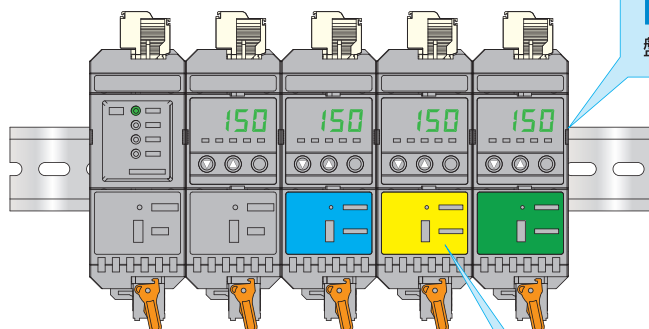
+



配管取付けとDINレール取付けに対応
配管温度以外にもさまざまな制御にお使い頂けます

DINレール取付け

盤内に集約させて設置



表示選択可能

設定表示あり／なしを選択

配管識別銘板を取付け
本体の系統分けに

柔軟な取付け

配管に様々な方向から取付け

監視・制御

通信による集中管理



グラフィックパネルなど

- 電源
- 制御出力
- 測定入力
- RS-485通信

※配管には、アクセサリの取付具と取付バンドを使用して取付けます

配管用温度コントローラ LH100は、スリムな本体にSSRを内蔵した調節計です。施工時間を大きく短縮するプッシュイン接続コネクタ。RS-485通信、デジタル入力、イベント出力を標準搭載し、コストメリットの高い温度制御をご提供します。

LH100 (設定表示器なし)

制御出力

ジャケットヒータなど

フリー電源 (100~240V AC)

ヒューズ

リレー

SSR内蔵 (Max7A)

測定入力
・K熱電対
・J熱電対
・測温抵抗体Pt100

・RS-485通信
・DI1点
・EV1点

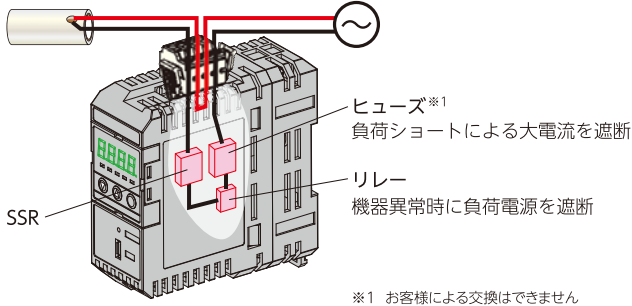
LH110 (設定表示器あり)

設定表示器

設定表示器を90°回転させて取付けでき縦横どちらの向きにでも見やすく・操作しやすい設計

保護機能

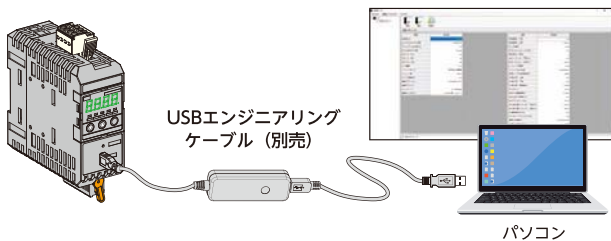
ヒューズとリレーを内蔵し、安全面にも優れた設計です。



パラメータ設定

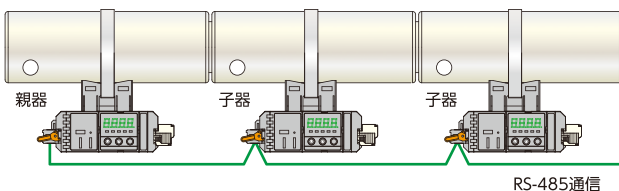
● 専用ソフトウェア (当社ホームページより無償ダウンロード)

本体とパソコンをUSBエンジニアリングケーブルで接続し、パラメータを一括設定できます。



● 複数のLH100をまとめて一括設定

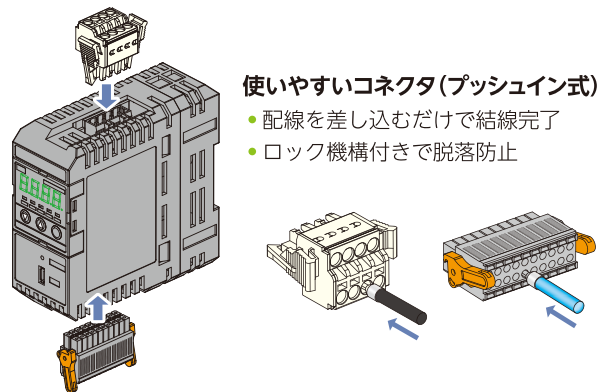
親器に設定したLH100のSV、Run/Ready (運転/停止) パラメータを子器にRS-485通信で送信し、パソコンを使用せずに複数の機器を一括設定できます。



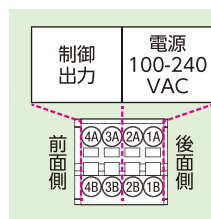
取付け

● 現場での配線工数・作業時間を低減

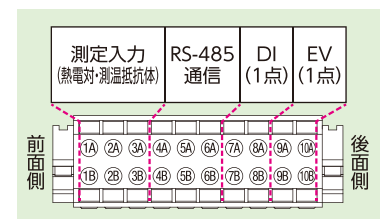
脱着式コネクタを採用し、配線を接続してから一括取付けに対応。



電源・ヒータ用コネクタ※2



センサ・通信・DI・EV用コネクタ※3

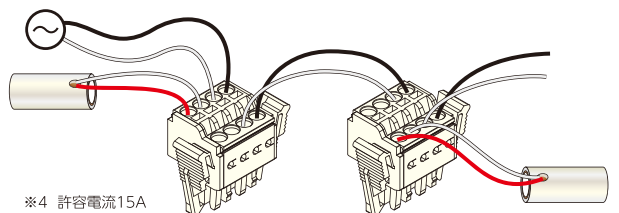


※2 各A、B端子はコネクタ内部で接続されています

※3 各A、B端子は機器内部で接続されています

● 渡り配線対応

電源ライン※4や通信ラインが省配線になります。

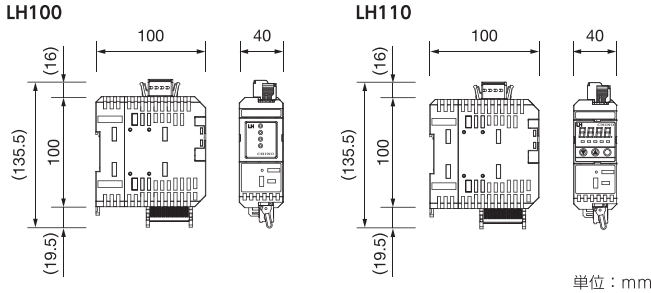


■ 形式

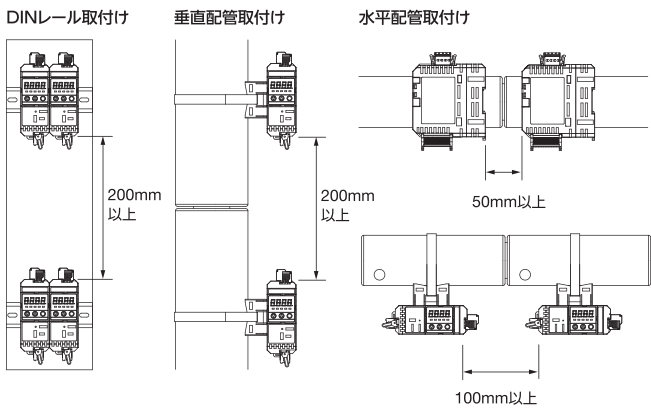
LH1 □ □ -NN

設定表示器 (7セグ)
0: なし
1: あり
追加機能
0: なし
1: 防湿処理

■ 外形寸法



■ 取付間隔



■ アクセサリ

名称	形式	機能
配管取付具	CX-LH1	本製品の配管取付けに使用
配管取付バンド	CX-LH2	本製品の配管取付けに使用(ステンレス製、φ70~150)
USBエン지니어リングケーブル	RZ-EC6	パソコン接続用ケーブル(USBバス/パワーに対応)



● 入力仕様

入力点数: 1点
入力信号: 熱電対K、J...0~800℃ 測温抵抗体Pt...0~800℃
精度定格: 測定レンジの±0.2% FS±1digit ※精度は基準動作条件における性能
基準点補償精度: ±2℃
入力取込周期: 約0.1秒

● 制御仕様

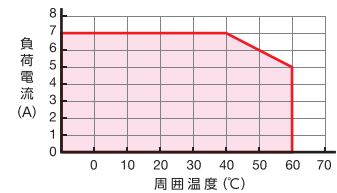
出力点数: 1点
出力種類: トライアック出力(ゼロクロス)
許容負荷電流: 最大7A(周囲温度ディレーティングあり)
制御周期: 0.1秒
パルス周期: 0.5~180秒
保護回路: 定格12.5Aヒューズ内蔵(交換不可)
保護機能: 負荷電源遮断用リレー内蔵

● 一般仕様

定格電源電圧: 100-240V AC
定格電源周波数: 50/60Hz
電源入り配線許容電流: 15A
消費電力: 負荷未接続時
設定表示器なし 最大 4VA(100V)/最大 6VA(240V)
設定表示器あり 最大 5VA(100V)/最大 7VA(240V)
負荷接続時(周囲温度: 40℃以下)
設定表示器なし 最大704VA(100V)/最大1686VA(240V)
設定表示器あり 最大705VA(100V)/最大1687VA(240V)
外郭材料: 難燃性ポリカーボネート(UL94V-0)
質量: 設定表示器なし 約220g / 設定表示器あり 約230g

● 周囲温度ディレーティング特性

周囲温度: -10~60℃
周囲湿度: 20~90%rh (結露無きこと)



● デジタル入力

入力点数: 1点
入力信号: 無電圧接点またはオープンコレクタ
機能: AUTO/MANUAL、RUN/READY、内蔵リレーON/OFF

● イベント出力

出力点数: 1点
出力容量: 24VDC 50mA
機能: 絶対値警報、偏差警報、絶対値偏差警報、制御ループ異常警報、FAIL警報

● 安全およびEMC規格(適合予定)

EMC指令: EN61326-1適合(CE) ClassA
安全: EN61010-1適合(CE)、EN61010-2-030適合(CE)
UL61010-1認証(UL)、UL61010-2-030認証(UL)
CAN/CSA C22.2 No.61010-1認証(cUL)
過電圧カテゴリ: II、汚染度: 2

● 配線処理(フェール端子圧着)

電源・ヒータ用コネクタ: 0.25~2.5mm²
センサ・通信・DI・EV用コネクタ: 0.14~1.0mm²

*本カタログに記載されている会社名、製品名などは各社の商標または登録商標です。

⚠ 安全に関するご注意

- 本製品は、一般工業計器として設計・製造したものです。
- 本製品の設置・接続・使用に際し、取扱説明書をよくお読みの上、正しくご使用ください。
- 記載内容は性能改善などにより、お断りなく変更することがございますのでご了承ください。
- このカタログの記載内容は2021年8月現在のものです。

CHINO
株式会社チノ

本社 〒173-8632 東京都板橋区熊野町32-8
☎03(3956)2111(大代) FAX03(3956)8927
URL: <https://www.chino.co.jp/>

東日本支店 〒173-8632 東京都板橋区熊野町32-8
☎03(3956)2205(代) FAX03(3956)2477
東京 ☎03(3956)2401 水戸 ☎029(224)9151
札幌 ☎011(757)9141 大宮 ☎048(643)4641
仙台 ☎022(227)0581 千葉 ☎043(224)8371
新潟 ☎025(243)2191 立川 ☎042(521)3081
高崎 ☎0274(42)6611 神奈川 ☎046(295)9100
大阪支店 〒564-0063 大阪府吹田市江坂町1-23-101
(大同生命江坂ビル)
☎06(6385)7031(代) FAX06(6386)7202
大阪 ☎06(6385)7031 広島 ☎082(261)4231
大津 ☎077(526)2781 福岡 ☎092(481)1951
大姫路 ☎079(288)7580 北九州 ☎093(531)2081
岡山 ☎086(473)7400

名古屋支店 〒450-0001 愛知県名古屋市中村区那古野1-47-1
(名古屋国際センタービル)
☎052(581)7595(代) FAX052(561)2683
名古屋 ☎052(581)7595 富山 ☎076(441)2096
静岡 ☎054(255)6136

(販売店)
高山理化精機株式会社
本社・営業部 〒399-0033 長野県松本市宮賀5652-18 TEL.0263-25-3111
長野支店 〒381-2241 長野県長野市青木島町青木島乙265-1 TEL.026-284-6111
佐久営業所 〒385-0025 長野県佐久市塚原980-15 TEL.0267-68-2111
南信営業所 〒399-4511 長野県上伊那郡南信濃村島原8296-1 TEL.0265-76-6111
北関東営業所 〒329-0205 栃木県小山市間々田1250-2 TEL.0285-41-1772
新潟営業所 〒940-2111 新潟県長岡市三ツ郷屋町字下川原341-9 TEL.0258-28-7111
山梨出張所 〒400-0123 山梨県甲斐市島上家747-1 TEL.055-289-9511
埼玉ランチ 〒355-0025 埼玉県東松山市幸町9-24 サンシャイビル105 TEL.0493-81-3727